

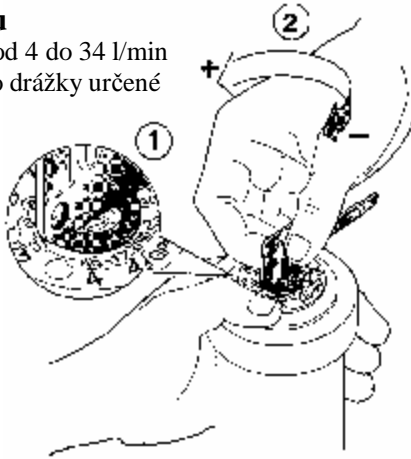
V- 1550 Popis nastavení, parametry

Postřikovač je továrně přednastaven na hodnoty 11 l/min, úhel výseče 180° a úhlem postřikování (trajektorií) 25°. Pro změnu těchto hodnot postupujte dle následujících bodů.

Nastavení průtoku

Průtok je nastavitelný od 4 do 34 l/min

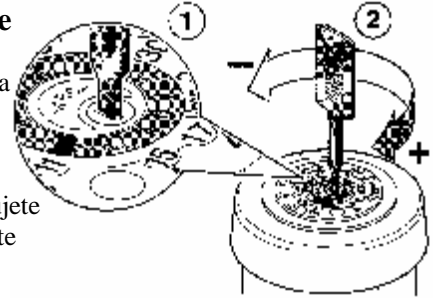
1. Vložte hranu klíče do drážky určené k nastavení průtoku
2. Držte vrchní část palcem a otáčením klíče doleva nebo doprava nastavte požadovanou hodnotu průtoku



Nastavení úhlu výseče

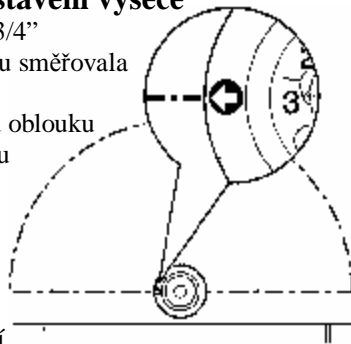
Úhel je nastavitelný od 40 do 360° a to jen pravá strana oblouku

1. Vložte klíč do zdířky na horní straně postřikovače
2. Otáčením doprava zvětšujete oblouk, doleva zmenšujete (1 otáčka = 180°)



Instalace a kontrola nastavení výseče

1. Dotáhněte postřikovač na 3/4" šroubení tak, aby šipka na víku směřovala na levou zavlažovací hranici
2. Ke kontrole nastavení úhlu oblouku během montáže otáčejte trysku ve směru otáčení a skončete těsně před koncem oblouku - sledujte překlápěcí bod. Pro rychlou změnu směru otáčení posuňte trysku za hranici oblouku ke spuštění překlápěcího mechanismu
3. Dolad'te nastavení oblouku otáčením zdířky

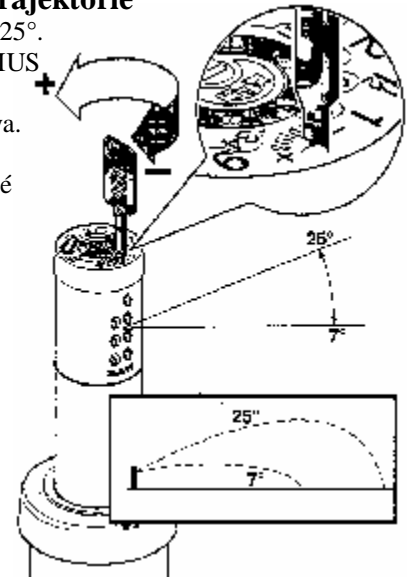


Nastavení poloměru/ trajektorie

Úhel je nastavitelný od 7° do 25°.

1. Vložte klíč do zdířky RADIUS
2. Pro zmenšení úhlu otáčejte doprava, pro zvětšení doleva.

TIP: nastavení 7° není vhodné pro nově oseté plochy



Parametry při nastavení úhlu trajektorie na 25°

Průtok-nastavení L/min	Tlak Kg/cm ³	Tlak kPa	Poloměr metry	Průtok L/min	Průtok m ³ /hod	Množství srážek *	
						▲ mm/hod	■ mm/hod
4	3,5	344,8	9,4	5,0	0,30	3,26	3,42
6	3,5	344,8	10,0	6,3	0,38	3,59	3,76
8	3,5	344,8	11,2	10,0	0,60	4,53	4,74
11	3,5	344,8	11,5	12,9	0,78	5,57	5,84
15	3,5	344,8	12,4	17,2	1,03	6,35	6,65
17	3,5	344,8	12,7	19,3	1,16	6,82	7,14
23	3,5	344,8	14,3	26,0	1,56	7,31	7,66
30	3,5	344,8	14,6	31,6	1,90	8,54	8,95
34	3,5	344,8	14,6	35,4	2,12	9,54	10,00

* vypočítáno pro 55% průměru a rozmístění postřikovačů do trojúhelníku, resp. 50% průměru a rozmístění do čtverce.

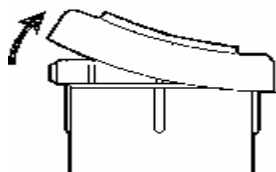
Specifikace a servisní pokyny

- Specifikace**
- rozmezí tlaku: 25 – 75 psi (1,8-5,3 kg/cm²) (172,4-517,1 kPa)
 - optimální tlak: 50 psi (3,5 kg/cm²) (344,8 kPa)
 - úhel výseče otáčení: 40°-360°
 - úhel trajektorie: 7°-25°
 - vstup: 3/4"

Demontáž

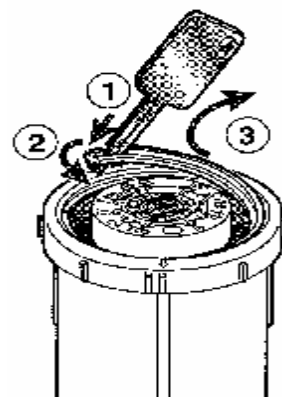
Sejmutí gumové krytky

1. uchopte spodní hranu a stáhněte krytku z okraje



Vyjmutí uchycovacího kroužku

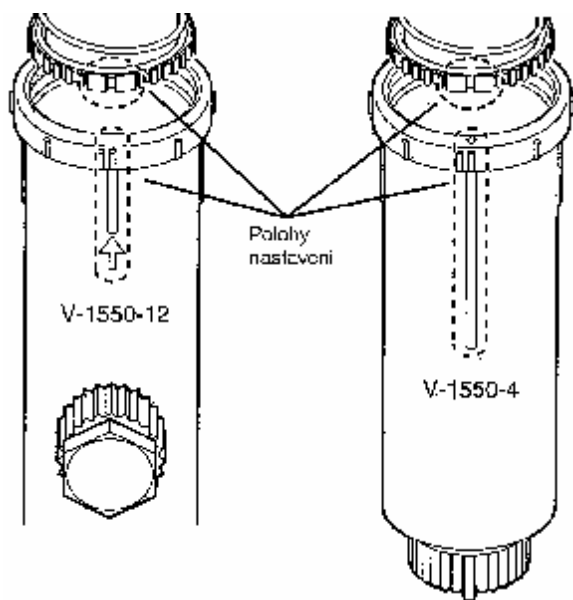
1. Vložte klíč do otvoru v kroužku a zatlačte dolů šedý jistič kroužek který je umístěn pod ním.
2. Krouživým pohybem uvolněte kroužek z postřikovače
3. Vyjměte kroužek
4. Vyjměte soustavu postřikovače z obalu



Montáž

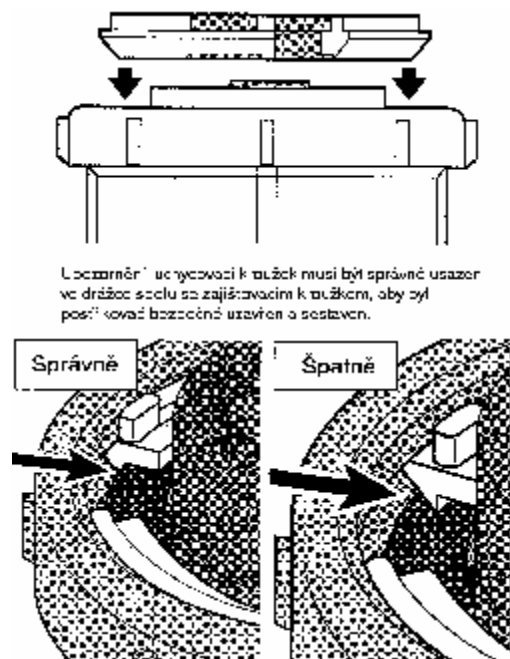
1. Instalace soustavy postřikovače

Vložte soustavu do obalu tak, aby se shodovaly vyznačené polohy nastavení



2. Instalace uchycovacího kroužku

Umístěte kroužek zkosenou stranou dolů



3. Nasazení gumové krytky

1. Šipka na víku se musí shodovat se značkami na obalu – viz. obr.
2. Zatlačte víko tak, aby dosedlo na okraj obalu

