



**Elektromagnetický ventil  
Řady EZ-FLO 1”**

**EZ - FLO**

Příručka pro uživatele

**Děkujeme Vám, že jste si vybrali řídicí elektromagnetický ventil řady EZ – FLO.**

## Obsah

Specifikace.....	1
Čísla modelů.....	1
Instalace.....	2
Ruční ovládání.....	2
Údržba.....	3
Zazimování.....	3



## EZ - Flo™ Plus 1" ( 25mm ) Instalace a provozní pokyny

### Specifikace

- Průtok: 1 – 114 l/min
- Provozní tlak: 0,7 – 10 Bar
- Zapouzdřená cívka: 24V~, 50/60 Hz (jmenovitě)  
19V~, 50/60 Hz (minimum)  
Příkon: 0,34 A; 8,16 VA; 24V~; 50Hz
- Ztráty třením

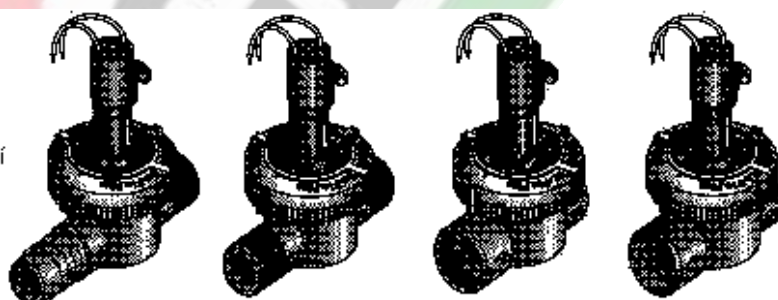
Průtok l/ min	1	19	38	57	76	114
Ztráta Tlaku Bar	0,138	0,241	0,276	0,207	0,228	0,427

### Číslo modelů: EZP - XX - 04

0- bez ovládání průtoku  
2- s ovládáním průtoku

0- 2x násuvné  
1- 2x vnější NPT závit  
2- 2x vnější BSP závit  
3- 2x vnitřní BSP závit  
5-  
6- 2x vnější NPT závit

0- 60Hz  
5- 50Hz  
6- menší  
cívka

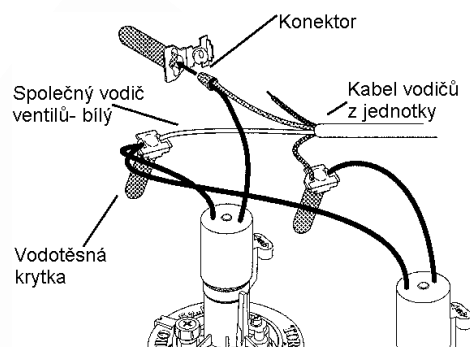


### Směrnice pro instalaci ventilů

- Tato série ventilů neobsahuje ochranu proti zpětnému toku. Chcete-li zjistit které ventily toto umožňují a jejich parametry, kontaktujte Vašeho dodavatele
- Všimněte si šipek označujících směr průtoku na ventilu a řiďte se jimi při instalaci
- V systému s čistou vodou může být ventil nainstalován v jakékoliv poloze. Pokud používáte jiný zdroj vody, ventil musí být ve vertikální poloze a cívka nahoře.
- Při instalaci pod povrchem země je doporučeno použít box na ventily kvůli ochraně a snadné manipulaci při údržbě a opravě.
- Je doporučeno instalovat ruční vypínání ventilů mezi hlavním uzávěrem vody a potrubím vedoucím k ventilům pro snadnou údržbu ventilů a zazimování systému.

## Instalace

1. Pro ventily se závitovým spojem připravte 1" (25mm) rovnoměrně pokrývající závity  
Upozornění: na šroubované spoje používejte jen teflonovou pásku, aby nedošlo k poškození plastového závitu a 3 až 5 krát omotejte teflonovou páskou
2. Před zapojením ventilu důkladně propláchněte přívod vody
3. Pomocí konektorů připojte jeden z vodičů cívek ventilů ke společnému vodiči ventilů (bílý). Druhý vodič cívky ventilu zapojte k jednomu z barevně označených vodičů. Ujistěte se, že všechny spoje jsou řádně zapojeny a umístěny ve vodotěsné krytce.  
Upozornění: používejte vodotěsné krytky nebo podobnou vodotěsnou metodu  
Abyste zabránili korozi, zkratu nebo selhání spoje.
4. U řídicí jednotky zapojte společný vodič ventilů na terminál označený „C“ nebo „COM“. Barevně označené vodiče ventilů zapojte k číslovaným terminálům postupně podle toho, v jakém pořadí chcete aby operovaly během zavlažovacího cyklu.
5. Zapněte vypínač ventilů ( připojte ventily ke zdroji vody ) . Zkontrolujte funkci ventilů pomocí řídicí jednotky nebo ručně přímo u ventilu.



## Ruční ovládání

**Poznámka:** Ventil může být ovládán interním nebo externím zavlažováním.

**Zavlažovací šroub** (externí): Otočte šroubem 1 otáčku doleva nebo až začne tryskat voda.

**Poznámka:** Není doporučeno vyjmout šroub pro ruční ovládání, ale vyjmutí může být užitečné pro vypláchnutí odpadu z oblasti horní membrány

Pro uzavření ventilu otáčejte šroubem doprava, dokud se nezastaví. **Nepřetáhněte!**

**Zavlažovací páčka** (interní): posunutím páčky proti směru hodinových ručiček do krajní polohy otevřete ventil. K uzavření ventilu posunujte páčku dokud není cítit odpor. **Nepřetáhněte!**

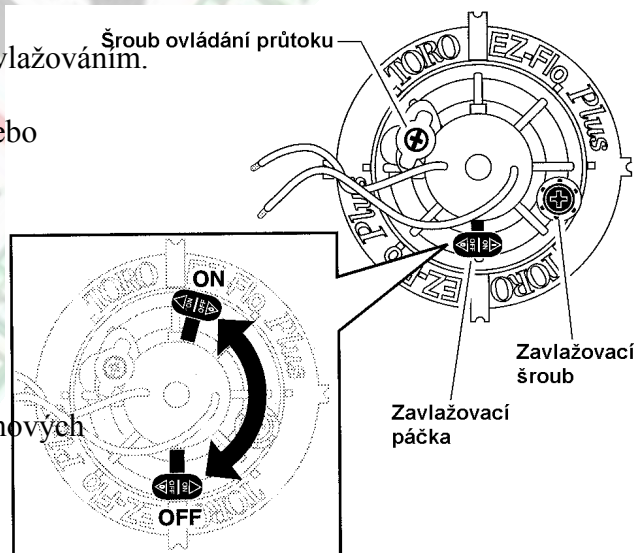
### Nastavení ovládání průtoku

Ventil je z výroby nastaven na maximální průtok. Pro jiné nastavení postupujte následovně: za provozu ventilu otáčejte šroubem ovládání průtoku doprava ke snížení průtoku nebo doleva ke zvýšení průtoku.

**Poznámka:** šroub vyžaduje přibližně 7 otáček pro nastavení z minima na maximum.

**Upozornění:** nepoužívejte šroub ovládání průtoku k uzavření ventilu.

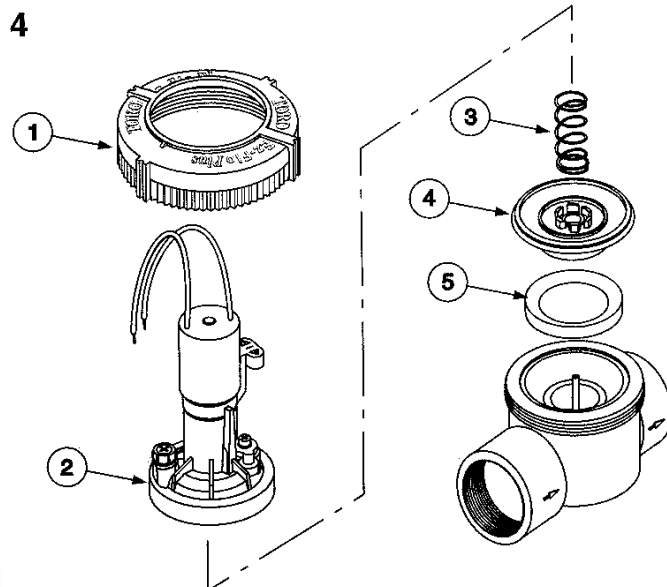
**Netlačte šroub do polohy za normální nastavovací. Může dojít k poškození ovládání průtoku.**



## Údržba

Ventily série EZ-Flo Plus jsou vybaveny šroubovacím víkem, což umožňuje snadnou demontáž a servis.

1. Zavřete přívod vody a pomocí zavlažovacího šroubu vypusťte Zu ventilu tlak.
2. Povolte víko (1) směrem doleva a vyjměte cívku (2) mírnými pohyby tam a zpět. Vyjměte pružinu (3), membránu (4) a rozdělovač (5).
2. Zkontrolujte, vyčistěte a znovu sestavte v opačném pořadí.



## Zazimování

Při zazimování používejte stlačený vzduch. Postupujte od řídicí jednotky nebo od ventilů po dobu aspoň 1 minuty u každého ventilu, aby došlo k dostatečnému vysušení všech ventilů.

